



YERALTI VE YERÜSTÜ ÇÖP KONTEYNER SİSTEMLERİ  
UNDERGROUND AND ABOVEGROUND WASTE CONTAINERS



# 5<sup>M<sup>3</sup></sup> YERALTI ÇÖP KONTEYNER SİSTEMİ

5<sup>M<sup>3</sup></sup> UNDERGROUND  
WASTE CONTAINER  
SYSTEM

“DÜNYAMIZI SEVİYORUZ, ÇEVREMİZ İÇİN ÜRETİYORUZ”

“WE LOVE OUR WORLD, WE PRODUCE FOR OUR ENVIRONMENT”

[www.zeyrekkonteyner.com](http://www.zeyrekkonteyner.com)



MANTAR ATAÇMAN  
MUSHROOM ATTACHMENT



KANCALI ATAÇMAN  
HOOK ATTACHMENT



KINSOFFER ATAÇMAN  
KINSOFFER ATTACHMENT



## 5M<sup>3</sup> YERALTI ÇÖP KONTEYNER SİSTEMİ

Yeraltı konteyner sistemimiz çevreci, estetik ve modern bir şehir mobilyası görüntüsü yanında rahat kullanım olanağı sağlamaktadır. Yerüstünde sadece çöp atma bacası görünür, ana konteyner yeraltında bulunur. Yer altı çöp konteyner sistemi, şoför'ün araçtan inerek veya inmeden uzaktan kumanda yardımıyla yönettiği araç üstü vinç ile konteynerin kafa mekanizmasından kaldırarak sıkıştırılmalı çöp aracı üzerine getirip, alt kapakların açılması suretiyle boşaltılabilecek özellikte yapılmıştır.

Güvenlik platformunda, iç konteyner boşaltma veya başka sebeplerden çıkarıldığında, kuyunun ağzını herhangi bir nesnenin düşmesini engelleyecek şekilde otomatik olarak kapatan asansör sistemi vardır. Asansör sistemi 250 kg taşıma kapasitelidir. Kolay kullanım özelliğinin yanında yüksek bir güvenlik sunar.

Üst yürüme platformu, insanların üzerinde rahatlıkla yürüyebileceği sağlamlıkta gözyaşı desenli sacdan yapılmıştır. Yer altı konteyner sistemi evsel atıklar için kullanılacak şekilde Avrupa standartlarında imal edilmiş olup, uzun süreli kullanımlar için tasarlanmıştır.

Konteynerlerimiz; değişik baca seçenekleriyle çevreye uyumlu istenilen renk tonlarında (Ral renk) veya sticker kaplama yapılmasına olanak verir.

Tek parça dökülen Beton soketi C35 kalite güçlendirilmiş su sızdırmaz beton ve nervürlü inşaat demiri kullanılmıştır.

## 5M<sup>3</sup> UNDERGROUND WASTE CONTAINER SYSTEM

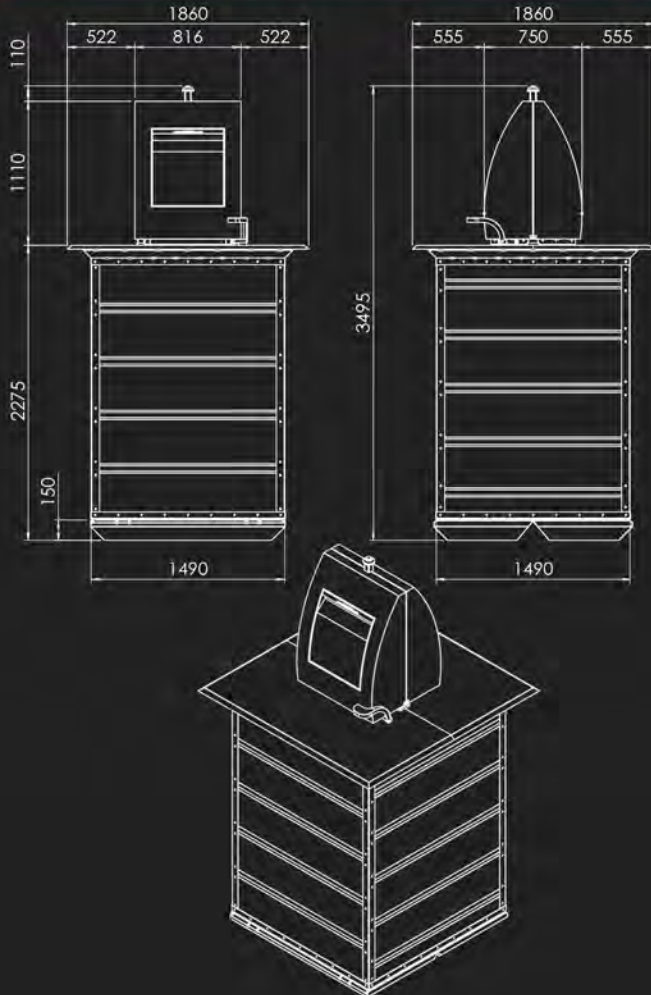
Our underground container system provides comfortable use as well as an environmentally friendly aesthetic and modern city furniture look. Above Ground only the garbage disposal chute is visible, the main container is underground. The underground garbage container system has been made in such a way that it can be emptied by opening the bottom covers by lifting the container from the head mechanism of the container with the on-board crane, which is managed by the driver with the help of a remote control, by getting out of the vehicle or without getting out of the vehicle. The safety platform has an elevator system that automatically closes the mouth of the well to prevent any objects from falling when the inner container is unloaded or removed for other reasons. The elevator system has a carrying capacity of 250 kg. It offers high security in addition to its easy use feature.

The upper walking platform is made of tear-patterned sheet metal, which is strong enough for people to walk on easily. The underground container system has been manufactured in European Standards to be used for domestic waste and is designed for long-term use.

Our containers, with their different chimney options, allow the application of desired color tones (Ral color) or sticker coating compatible with the environment.

One-piece poured concrete socket C35 quality reinforced water-proof concrete and ribbed rebar are used.

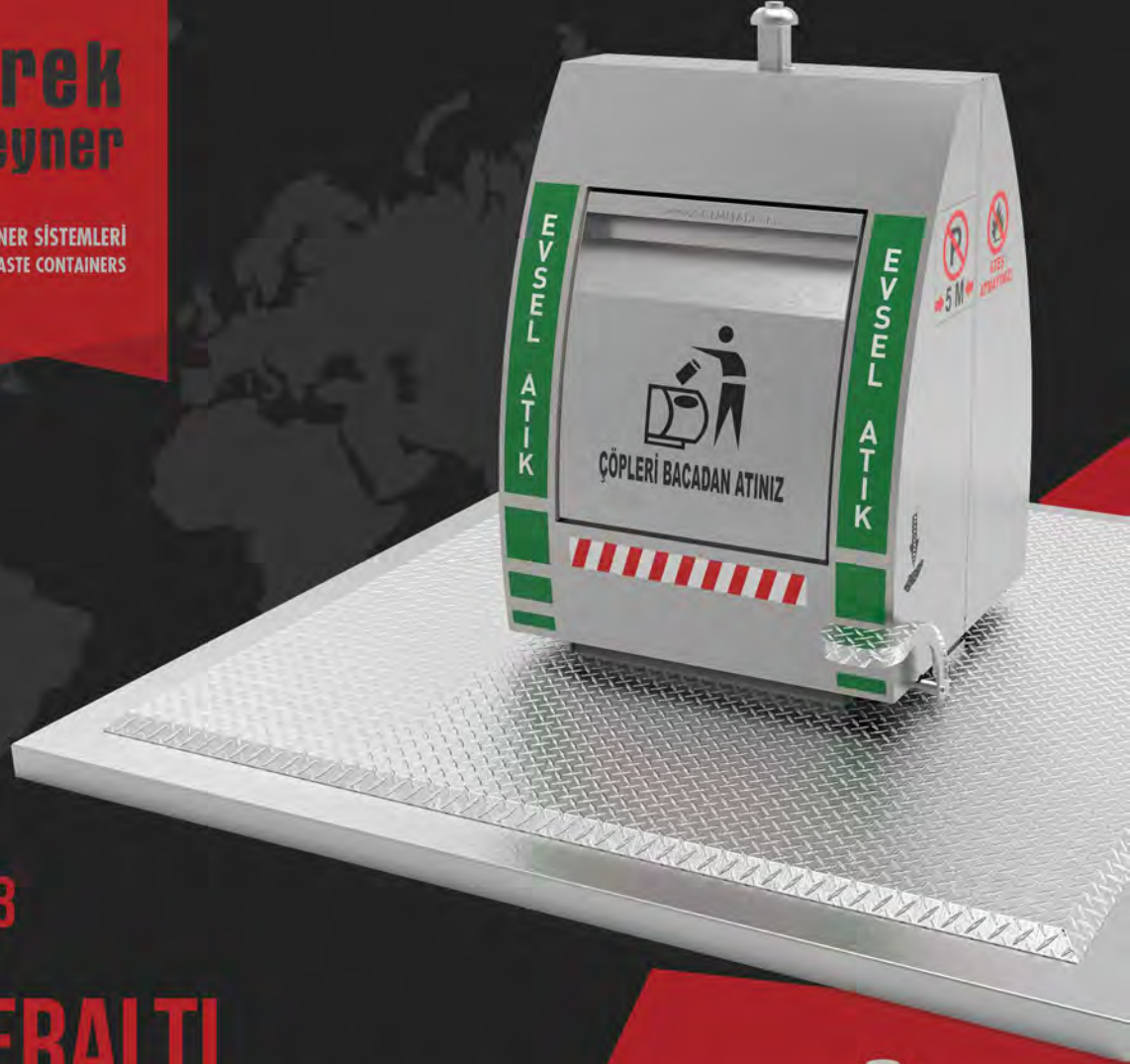
## TEKNİK ÖZELLİKLER / TECHNICAL DETAILS





**Zeyrek  
Konteyner**

YERALTI VE YERÜSTÜ ÇÖP KONTEYNER SİSTEMLERİ  
UNDERGROUND AND ABOVEGROUND WASTE CONTAINERS



# 3.5 M<sup>3</sup> YERALTI ÇÖP KONTEYNER SİSTEMİ

3.5 M<sup>3</sup> UNDERGROUND  
WASTE CONTAINER  
SYSTEM

“DÜNYAMIZI SEVİYORUZ, ÇEVREMİZ İÇİN ÜRETİYORUZ”

“WE LOVE OUR WORLD, WE PRODUCE FOR OUR ENVIRONMENT”

[www.zeyrekkonteyner.com](http://www.zeyrekkonteyner.com)



MANTAR ATAÇMAN  
MUSHROOM ATTACHMENT



KANCALI ATAÇMAN  
HOOK ATTACHMENT



KINSOFFER ATAÇMAN  
KINSOFFER ATTACHMENT



## 3,5M<sup>3</sup> YERALTI ÇÖP KONTEYNER SİSTEMİ

Yeraltı konteyner sistemimiz çevreci, estetik ve modern bir şehir mobilyası görüntüsü yanında rahat kullanım olanağı sağlamaktadır. Yer üstünde sadece çöp atma bacası görünür, ana konteyner yeraltında bulunur.

Yer altı çöp konteyner sistemi, şoför'ün araçtan inerek veya inmeden uzaktan kumanda yardımıyla yönettiği araç üstü vinç ile konteynerin kafa mekanizmasından kaldırarak sıkıştırılmalı çöp aracı üzerine getirip, alt kapakların açılması suretiyle boşaltılabilecek özellikte yapılmıştır.

Güvenlik platformunda, iç konteyner boşaltma veya başka sebeplerden çıkarıldığında, kuyunun ağzını herhangi bir nesnenin düşmesini engelleyecek şekilde otomatik olarak kapatan asansör sistemi vardır. Asansör sistemi 250 kg taşıma kapasitelidir. Kolay kullanım özelliğinin yanında yüksek bir güvenlik sunar.

Üst yürüme platformu, insanların üzerinde rahatlıkla yürüyebileceği sağlamlıkta gözyaşı desenli sacdan yapılmıştır. Yer altı konteyner sistemi evsel atıklar için kullanılacak şekilde Avrupa standartlarında imal edilmiş olup, uzun süreli kullanımlar için tasarlanmıştır.

Konteynerlerimiz; değişik baca seçenekleriyle çevreye uyumlu istenilen renk tonlarında (Ral renk) veya sticker kaplama yapılmasına olanak verir.

Tek parça dökülen Beton soketi C35 kalite güçlendirilmiş su sızdırmaz beton ve nervürlü inşaat demiri kullanılmıştır.

## 3,5M<sup>3</sup> UNDERGROUND WASTE CONTAINER SYSTEM

Our underground container system provides comfortable use as well as an environmentally friendly aesthetic and modern city furniture look. Above Ground only the garbage disposal chute is visible, the main container is underground. The underground garbage container system has been made in such a way that it can be emptied by opening the bottom covers by lifting the container from the head mechanism of the container with the on-board crane, which is managed by the driver with the help of a remote control, by getting out of the vehicle or without getting out of the vehicle.

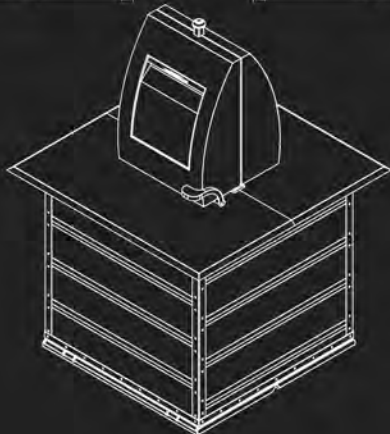
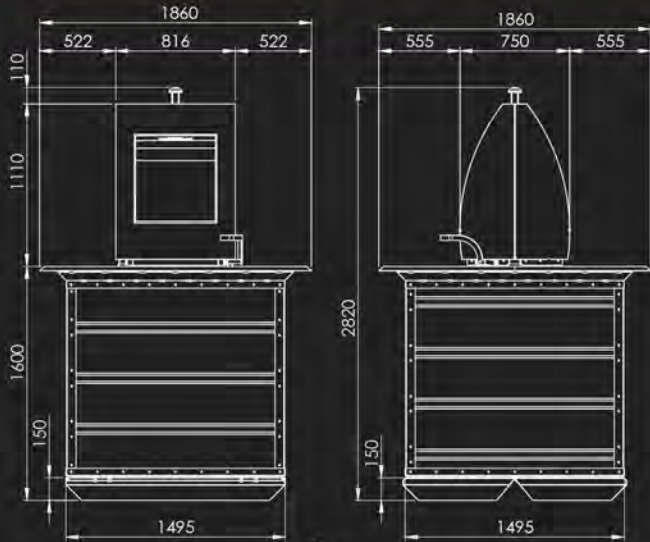
The safety platform has an elevator system that automatically closes the mouth of the well to prevent any objects from falling when the inner container is unloaded or removed for other reasons. The elevator system has a carrying capacity of 250 kg. It offers high security in addition to its easy use feature.

The upper walking platform is made of tear-patterned sheet metal, which is strong enough for people to walk on easily. The underground container system has been manufactured in European Standards to be used for domestic waste and is designed for long-term use.

Our containers, with their different chimney options, allow the application of desired color tones (Ral color) or sticker coating compatible with the environment.

One-piece poured concrete socket C35 quality reinforced water-proof concrete and ribbed rebar are used.

## TEKNİK ÖZELLİKLER / TECHNICAL DETAILS





**Zeyrek  
Konteyner**

YERALTI VE YERÜSTÜ ÇÖP KONTEYNER SİSTEMLERİ  
UNDERGROUND AND ABOVEGROUND WASTE CONTAINERS



# 3 M<sup>3</sup> PLASTİK KOVALI YERALTI ÇÖP KONTEYNER SİSTEMİ

3<sup>M3</sup> UNDERGROUND WASTE  
CONTAINER SYSTEM WITH PLASTIC  
BUCKET

“DÜNYAMIZI SEVİYORUZ, ÇEVREMİZ İÇİN ÜRETİYORUZ”

“WE LOVE OUR WORLD, WE PRODUCE FOR OUR ENVIRONMENT”

[www.zeyrekkonteyner.com](http://www.zeyrekkonteyner.com)



## 3M<sup>3</sup> PLASTİK KOVALI YERALTI ÇÖP KONTEYNER SİSTEMİ

Yeraltı çöp konteyner sistemimiz, Yeraltına sabit olarak yerleştirilen tek parça halinde dökülmüş, C/35 kalite beton soket içerisine nervütlü inşaat demiri kullanılmıştır.

Soket içerisinde, Polietilen rotasyonla yapılmış çöp toplama haznesi içi konteyner vardır.

İç konteyner, üst platform el ile kaldırılıp açıldığında araç üzerinde monteli vinç yardımıyla içerisindeki plastik çöp kovası üzerindeki kancasından kaldırılarak çöp aracına atıkların boşaltılması sağlanır.

Üst yürüme platformu, insanların üzerinde rahatça yürüyeceği sağlamlıktadır.

Cözyaşı desenli sacdan yapılmıştır. Konteynerlerimiz değişik baca seçenekleriyle çevreye uyumlu istenilen ral renk tonlarında veya sticker kaplama yapılmasına olanak verir.

## 3M<sup>3</sup> UNDERGROUND WASTE CONTAINER SYSTEM WITH PLASTIC BUCKET

In our underground garbage container system, ribbed rebar is used in a single piece of C/35 quality concrete socket, which is permanently placed underground.

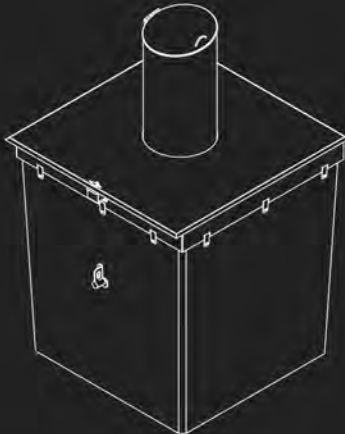
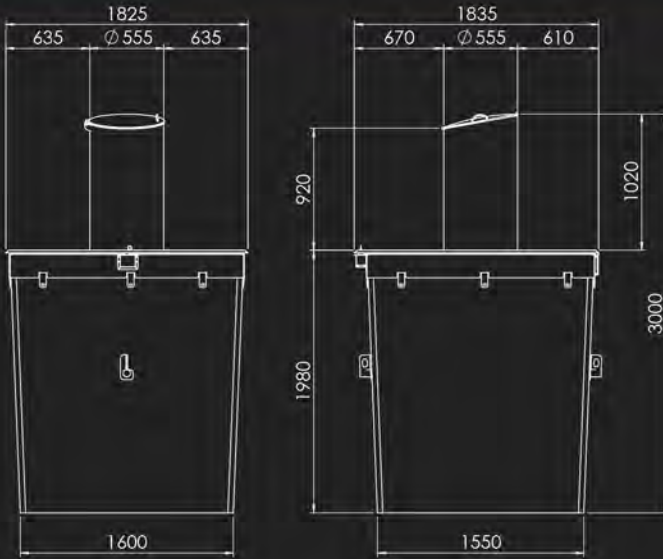
Inside the socket, there is a container for the garbage collection chamber made of polyethylene rotation.

When the upper platform is lifted and opened manually, the inner container is lifted from the hook on the plastic dustbin inside with the help of a crane mounted on the vehicle, and the wastes are discharged to the garbage truck.

The upper walking platform is strong enough for people to walk on it comfortably.

It is made of sheet metal with a teardrop pattern. Our containers, with their different chimney options, allow the desired ral color tones or sticker coating to be compatible with the environment.

## TEKNİK ÖZELLİKLER / TECHNICAL DETAILS





**Zeyrek  
Konteyner**

YERALTI VE YERÜSTÜ ÇÖP KONTEYNER SİSTEMLERİ  
UNDERGROUND AND ABOVEGROUND WASTE CONTAINERS



# 2200 LİTRE HİDROLİK JAKLI SİSTEM, YERALTI ÇÖP KONTEYNER SİSTEMİ

2200 LİTER HYDRAULIC JACK  
UNDERGROUND WASTE  
CONTAINER SYSTEM

“DÜNYAMIZI SEVİYORUZ, ÇEVREMİZ İÇİN ÜRETİYORUZ”

“WE LOVE OUR WORLD, WE PRODUCE FOR OUR ENVIRONMENT”

[www.zeyrekkonteyner.com](http://www.zeyrekkonteyner.com)



## 2200 LİTRE HİDROLİK JAKLI SİSTEM YERALTI ÇÖP KONTEYNER SİSTEMİ

Jaklı konteyner sistemi belediyelere mevcut çöp toplama araçlarını kullanma imkanı vererek, çöplerin yeraltına alınmasını sağlar. Çevreci, estetik ve modern bir şehir mobilyası görüntüsü yanında, rahat kullanım olanağı sağlamaktadır. Yer üstünde sadece çöp atma bacası görünür, ana konteynerler yeraltında bulunur.

Jaklı yer altı konteyner sistemine, sıkıştırılmalı çöp aracının kumandasından alınan jaklı hortumla bağlantı sağlanıp, 2 x 1100 Lt.'lik iç konteynerin boşaltılması veya başka bir sebepten dolayı sistemin çalışması gerektiğinde, asansörlü platform sayesinde çöp konteynerlerinin yer seviyesine çıkartılması ve boşaltılmasını sağlayacak şekilde imal edilmiştir. Üst yürüme platformu, insanların üzerinde rahatlıkla yürüyebileceği sağlamlıkta gözyaşı desenli sacdan yapılmıştır. Yer altı konteyner sistemi evsel atıklar için kullanılacak şekilde Avrupa Standartlarında imal edilmiş olup, uzun süreli kullanımlar için tasarlanmıştır.

Konteynerler isteğe göre; değişik baca seçenekleri ile çevreye uyumlu renk tonlarında (Ral renk) veya sticker kaplamalı yapılabilir.

Opsiyonel olarak uzaktan kumandalı sistem eklenebilir.

Tek parça dökülen beton soketi C35 kalitede güçlendirilmiş ve su sızdırmaz beton ve nervürlü inşaat demiri kullanılmıştır.

## 2200 LITER HYDRAULIC JACK UNDERGROUND WASTE CONTAINER SYSTEM

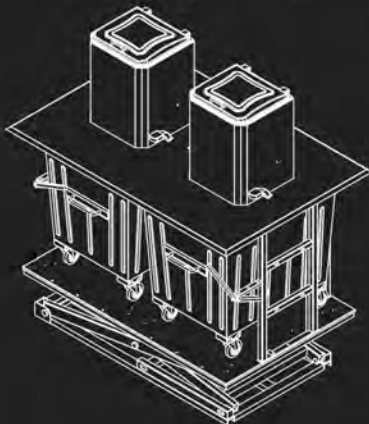
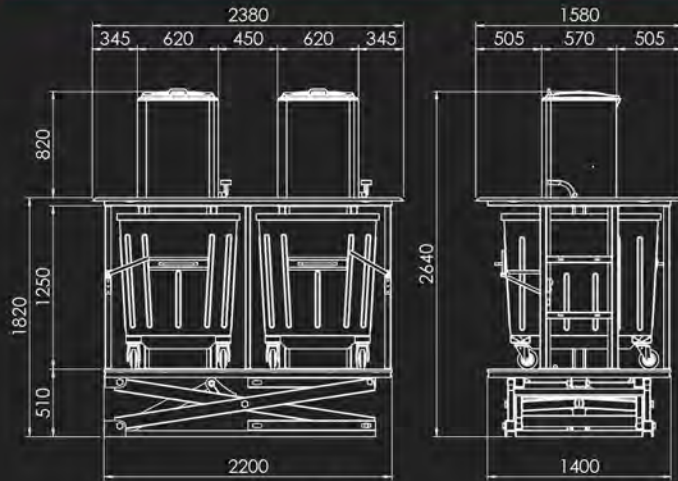
The jack container system allows municipalities to use the existing garbage collection vehicles and allows garbage to be taken underground. It provides comfortable use as well as an environmentally friendly aesthetic and modern city furniture image. Above Ground only the garbage disposal chute is visible, the main container is underground. It is manufactured in such a way that the jacked underground container system is connected to the jacked underground container system from the control of the compressed garbage truck and the 2 x 1100 liter inner container is emptied or when the system needs to work for any other reason, thanks to the lift platform, the garbage containers can be lifted to the ground level and emptied. The upper walking platform is made of tear-patterned sheet metal, which is strong enough for people to walk on easily. The underground container system has been manufactured in European Standards to be used for domestic waste and is designed for long-term use.

Containers upon request; It can be made in color tones compatible with the environment (ral color) or with sticker coating with different chimney options.

Optionally, a remote control system can be added.

One-piece poured concrete socket C35 quality reinforced water-proof concrete and ribbed rebar are used.

## TEKNİK ÖZELLİKLER / TECHNICAL DETAILS





# Zeyrek Konteyner

YERALTI VE YERÜSTÜ ÇÖP KONTEYNER SİSTEMLERİ  
UNDERGROUND AND ABOVEGROUND WASTE CONTAINERS



## 2500 LİTRE YERÜSTÜ ÇÖP KONTEYNER SİSTEMİ

2500 LITER ABOVE GROUND  
WASTE CONTAINER  
SYSTEM

“DÜNYAMIZI SEVİYORUZ, ÇEVREMİZ İÇİN ÜRETİYORUZ”

“WE LOVE OUR WORLD, WE PRODUCE FOR OUR ENVIRONMENT”

[www.zeyrekkonteyner.com](http://www.zeyrekkonteyner.com)

### ATAÇMAN SEÇENEKLERİ



MANTAR ATAÇMAN  
MUSHROOM ATTACHMENT



KANCALI ATAÇMAN  
HOOK ATTACHMENT



KINSOFFER ATAÇMAN  
KINSOFFER ATTACHMENT



## 2500 LİTRE YERÜSTÜ ÇÖP KONTEYNER SİSTEMİ

Yerüstü konteyner sistemlerimiz bütün bilinen çöp türleri (evsel atık, kağıt, plastik, cam) için kullanılacak şekilde Avrupa standartlarında imal edilmiş olup, sağlam ve dayanıklıdır. Uzun süreli kullanımlar için tasarlanmıştır.

Yer üstü konteyner sistemi, şoför'ün araçtan inerek veya inmeden uzaktan kumanda yardımıyla yönettiği araç üstü vinç ile konteynerin kafa mekanizmasından kaldırılarak çöp aracı üzerine getirip, alt kapakların açılması suretiyle boşaltılabilecek özellikte yapılmıştır.

Konteyner alt kapakları sıvı atıkların dışarıya sızmasına engel olacak şekilde tasarlanarak imal edilmiştir. Yerüstü konteynerler reklam alanı veya çevreye uyumlu istenilen renk tonlarında (Ral renk) veya sticker kaplama yapılmasına olanak verir.

## 2500 LITER ABOVE GROUND WASTE CONTAINER SYSTEM

Our above-ground container systems are manufactured in European Standards to be used for all known garbage systems (domestic waste, paper, plastic, glass) and are robust and durable.

The above-ground container system has been made in such a way that it can be emptied by opening the bottom covers of the garbage truck by lifting the container from the head mechanism with the on-board crane directed by the driver with the help of the remote control, by getting out of the vehicle or without getting out of the vehicle.

Konteyner alt kapakları tasarlanmıştır ve üretilmiştir, sıvı atıkların dışarıya sızmasını önler.

Aboveground containers allow for sticker coating or in desired color tones (Ral color) compatible with the advertisement area or the environment.

## ATIK GİRİŞ SEÇENEKLERİ



PERDELİ

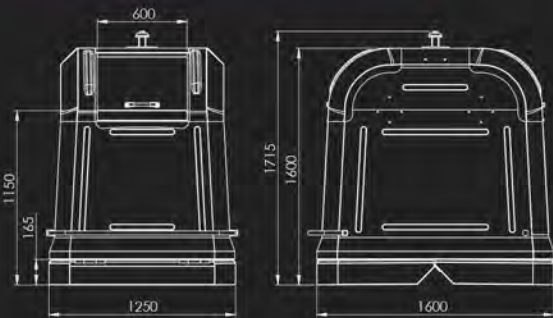


MENTEŞELİ KAPAK



TAMBUR KAPAK

## TEKNİK ÖZELLİKLER





**Zeyrek  
Konteyner**

YERALTI VE YERÜSTÜ ÇÖP KONTEYNER SİSTEMLERİ  
UNDERGROUND AND ABOVEGROUND WASTE CONTAINERS



# 3000 LİTRE YERÜSTÜ ÇÖP KONTEYNER SİSTEMİ

3000 LITER ABOVE GROUND  
WASTE CONTAINER  
SYSTEM

“DÜNYAMIZI SEVİYORUZ, ÇEVREMİZ İÇİN ÜRETİYORUZ”

“WE LOVE OUR WORLD, WE PRODUCE FOR OUR ENVIRONMENT”

[www.zeyrekkonteyner.com](http://www.zeyrekkonteyner.com)

## ATAÇMAN SEÇENEKLERİ



MANTAR ATAÇMAN  
MUSHROOM ATTACHMENT



KANCALI ATAÇMAN  
HOOK ATTACHMENT



KINSOFFER ATAÇMAN  
KINSOFFER ATTACHMENT



## 3000 LİTRE YERÜSTÜ ÇÖP KONTEYNER SİSTEMİ

Yerüstü konteyner sistemlerimiz bütün bilinen çöp türleri (evsel atık, kağıt, plastik, cam) için kullanılacak şekilde Avrupa standartlarında imal edilmiş olup, sağlam ve dayanıklıdır. Uzun süreli kullanımlar için tasarlanmıştır.

Yer üstü konteyner sistemi, şoför'ün araçtan inerek veya inmeden uzaktan kumanda yardımıyla yönettiği araç üstü vinç ile konteynerin kafa mekanizmasından kaldırılarak çöp aracı üzerine getirip, alt kapakların açılması suretiyle boşaltılabilecek özellikte yapılmıştır.

Konteyner alt kapakları sıvı atıkların dışarıya sızmasına engel olacak şekilde tasarlanarak imal edilmiştir. Yerüstü konteynerler reklam alanı veya çevreye uyumlu istenilen renk tonlarında (Ral renk) veya sticker kaplama yapılmasına olanak verir.

## 3000 LITER ABOVE GROUND WASTE CONTAINER SYSTEM

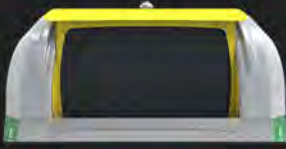
Our above-ground container systems are manufactured in European Standards to be used for all known garbage systems (domestic waste, paper, plastic, glass) and are robust and durable.

The above-ground container system has been made in such a way that it can be emptied by opening the bottom covers of the garbage truck by lifting the container from the head mechanism with the on-board crane directed by the driver with the help of the remote control, by getting out of the vehicle or without getting out of the vehicle.

Kontainer bottom covers are designed and manufactured to prevent liquid waste from leaking out.

Aboveground containers allow for sticker coating or in desired color tones (Ral color) compatible with the advertisement area or the environment.

## ATIK GİRİŞ SEÇENEKLERİ



PERDELİ

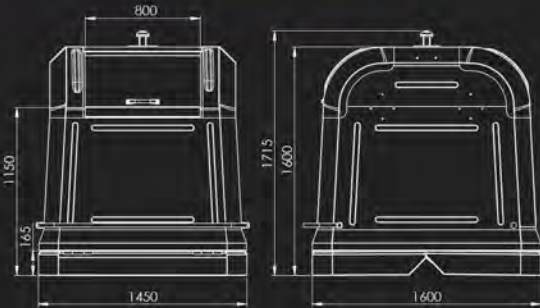


MENTEŞELİ KAPAK



TAMBUR KAPAK

## TEKNİK ÖZELLİKLER





**Zeyrek  
Konteyner**

YERALTI VE YERÜSTÜ ÇÖP KONTEYNER SİSTEMLERİ  
UNDERGROUND AND ABOVEGROUND WASTE CONTAINERS



# 3750 LİTRE YERÜSTÜ ÇÖP KONTEYNER SİSTEMİ

3750 LITER ABOVE GROUND  
WASTE CONTAINER  
SYSTEM

“DÜNYAMIZI SEVİYORUZ, ÇEVREMİZ İÇİN ÜRETİYORUZ”

“WE LOVE OUR WORLD, WE PRODUCE FOR OUR ENVIRONMENT”

[www.zeyrekkonteyner.com](http://www.zeyrekkonteyner.com)

## ATAÇMAN SEÇENEKLERİ



MANTAR ATAÇMAN  
MUSHROOM ATTACHMENT



KANCALI ATAÇMAN  
HOOK ATTACHMENT



KINSOFFER ATAÇMAN  
KINSOFFER ATTACHMENT



## 3750 LİTRE YERÜSTÜ ÇÖP KONTEYNER SİSTEMİ

Yerüstü konteyner sistemlerimiz bütün bilinen çöp türleri (evsel atık, kağıt, plastik, cam) için kullanılacak şekilde Avrupa standartlarında imal edilmiş olup, sağlam ve dayanıklıdır. Uzun süreli kullanımlar için tasarlanmıştır.

Yer üstü konteyner sistemi, şoför'ün araçtan inerek veya inmeden uzaktan kumanda yardımıyla yönettiği araç üstü vinç ile konteynerin kafa mekanizmasından kaldırılarak çöp aracı üzerine getirip, alt kapakların açılması suretiyle boşaltılabilecek özellikte yapılmıştır.

Konteyner alt kapakları sıvı atıkların dışarıya sızmasına engel olacak şekilde tasarlanarak imal edilmiştir. Yerüstü konteynerler reklam alanı veya çevreye uyumlu istenilen renk tonlarında (Ral renk) veya sticker kaplama yapılmasına olanak verir.

## 3750 LITER ABOVE GROUND WASTE CONTAINER SYSTEM

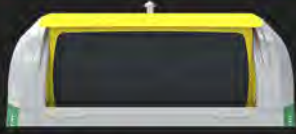
Our above-ground container systems are manufactured in European Standards to be used for all known garbage systems (domestic waste, paper, plastic, glass) and are robust and durable.

The above-ground container system has been made in such a way that it can be emptied by opening the bottom covers of the garbage truck by lifting the container from the head mechanism with the on-board crane directed by the driver with the help of the remote control, by getting out of the vehicle or without getting out of the vehicle.

Kontainer bottom covers are designed and manufactured to prevent liquid waste from leaking out.

Aboveground containers allow for sticker coating or in desired color tones (Ral color) compatible with the advertisement area or the environment.

## ATIK GİRİŞ SEÇENEKLERİ



PERDELİ

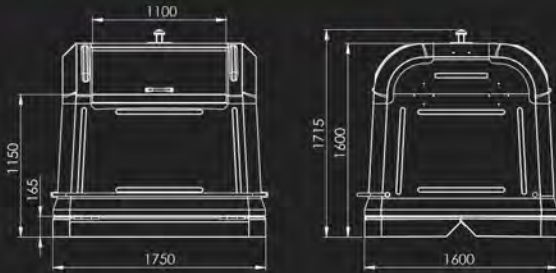


MENTEŞELİ KAPAK



TAMBUR KAPAK

## TEKNİK ÖZELLİKLER







YERALTI VE YERÜSTÜ ÇÖP KONTEYNER SİSTEMLERİ  
UNDERGROUND AND ABOVEGROUND WASTE CONTAINERS



# GERİ DÖNÜŞÜM KONTEYNERİ 2000 LİTRE KAPASİTELİ

RECYCLING CONTAINER  
2000 LITER CAPACITY

“DÜNYAMIZI SEVİYORUZ, ÇEVREMİZ İÇİN ÜRETİYORUZ”

“WE LOVE OUR WORLD, WE PRODUCE FOR OUR ENVIRONMENT”

[www.zeyrekkonteyner.com](http://www.zeyrekkonteyner.com)



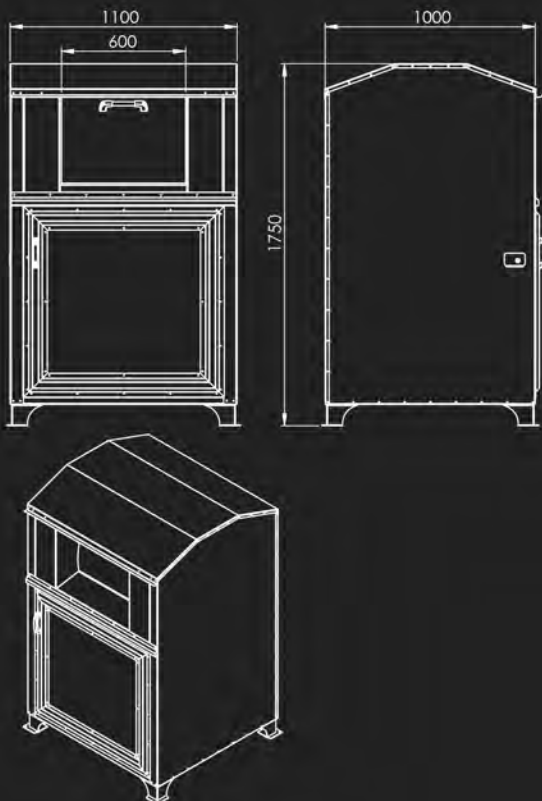
## 2000 LİTRE KAPASİTELİ GERİ DÖNÜŞÜM KONTEYNERİ

Geri dönüşüm konteyneri 1 veya 1'den fazla atıkların bir arada biriktirilmesine olanak sağlamaktadır. Geri dönüşüm konteynerinin 2000 litrelik kapasitesi mevcuttur. Geri dönüşüm konteyneri ön kısmındaki kapakta bulunan 3 farklı noktadan kilitlenebilir gömme kilidi ve Gizli menteşe sistemi sayesinde hırsızlık sorunlarını engellemektedir. Geri dönüşüm konteyneri ön kısmında bulunan hilal kapak atık sistemi ile atıkların konteyner içerisine rahatlıkla atılabilmesi ve içerisine müdahale edilmesi engellenmektedir. Geri dönüşüm konteyneri estetik şehir mobilyası ayakları sayesinde istenilirse zemine çelik dübellere sayesinde sabitlenebilir şekilde üretilmektedir. Geri dönüşüm konteynerleri günümüzde Şehir merkezlerinde, Alışveriş merkezlerinde, Parklarda, otellerde ve Okullarda kullanılmaktadır.

## 2000 LITER CAPACITY RECYCLING CONTAINER

Recycling containers enables to collect 1 or more than 1 waste all together under one system. The capacity of the Recycling container is 2000 liters. With its double hinged locks and locked from 3 different points the recycling containers prevent the problems of stealing sth from inside.. With its crescent cover waste system the waste can be put into the containers easily and also these crescent cover prevent the intervention from outside .With the advantage of their aesthetic urban furniture base systems these recycling containers are produced as stably mounted with steel dowel to the ground. Recycling containers are used in the city centers, Shopping Malls and Hotels.

## TEKNİK ÖZELLİKLER / TECHNICAL DETAILS







**Zeyrek  
Konteyner**

YERALTI VE YERÜSTÜ ÇÖP KONTEYNER SİSTEMLERİ  
UNDERGROUND AND ABOVEGROUND WASTE CONTAINERS



**GERİ DÖNÜŞÜM  
KONTEYNERİ  
850 LİTRE KAPASİTELİ**

**RECYCLING CONTAINER  
850 LITER CAPACITY**

**“DÜNYAMIZI SEVİYORUZ, ÇEVREMİZ İÇİN ÜRETİYORUZ”**

**“WE LOVE OUR WORLD, WE PRODUCE FOR OUR ENVIRONMENT”**

[www.zeyrekkonteyner.com](http://www.zeyrekkonteyner.com)



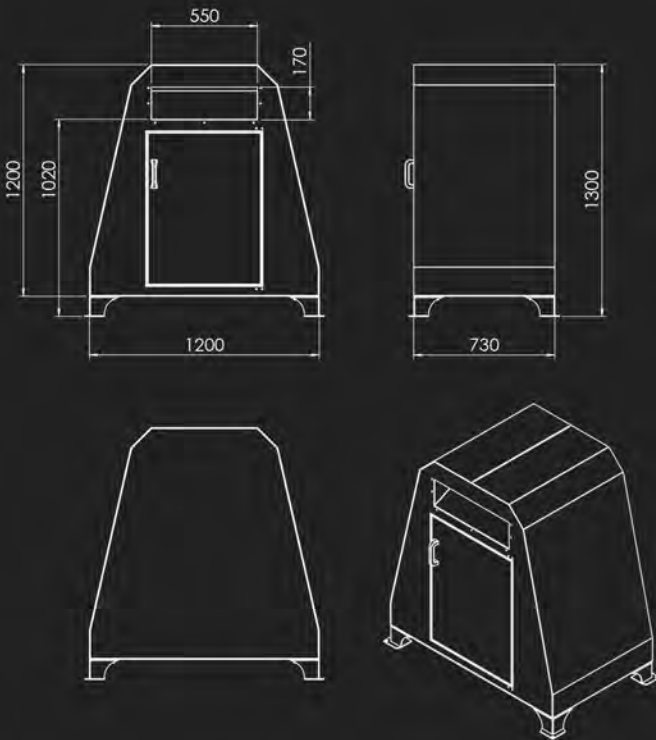
## 850 LİTRE KAPASİTELİ GERİ DÖNÜŞÜM KONTEYNERİ

Geri dönüşüm konteyneri 1 veya 1'den fazla atıkların bir arada biriktirilmesine olanak sağlamaktadır. Geri dönüşüm konteynerinin 850 litrelik kapasitesi mevcuttur. Geri dönüşüm konteyneri ön kısmındaki kapakta bulunan 3 farklı noktadan kilitlenebilir gömme kilidi ve Gizli menteşe sistemi sayesinde hırsızlık sorunlarını engellemektedir. Geri dönüşüm konteyneri ön kısmında bulunan rampa atık sistemi ile atıkların konteyner içerisine rahatlıkla atılabilmesi ve içerisine müdahale edilmesi engellenmektedir. Geri dönüşüm konteyneri estetik şehir mobilyası ayakları sayesinde istenilirse zemine çelik dübellere sayesinde sabitlenebilir şekilde üretilmektedir. Geri dönüşüm konteynerleri günümüzde Şehir merkezlerinde, Alışveriş merkezlerinde, Parklarda, otellerde ve Okullarda kullanılmaktadır.

## 850 LITER CAPACITY RECYCLING CONTAINER

Recycling containers enables to collect 1 or more than 1 waste all together under one system. The capacity of the Recycling container is 850 liters. With its double hinged locks and locked from 3 different points the recycling containers prevent the problems of stealing sth from inside. With its ramp waste system from outside. With the advantage of their aesthetic urban furniture base systems these recycling containers are produced as stably mounted with steel dowel to the ground. Recycling containers are used in the city centers, Shopping Malls and Hotels.

## TEKNİK ÖZELLİKLER / TECHNICAL DETAILS







**Zeyrek  
Konteyner**

YERALTI VE YERÜSTÜ ÇÖP KONTEYNER SİSTEMLERİ  
UNDERGROUND AND ABOVEGROUND WASTE CONTAINERS



# 8+1 BÖLMELİ MOBİL ATIK GETİRME MERKEZİ

8+1 RECYCLING CONTAINER

“DÜNYAMIZI SEVİYORUZ, ÇEVREMİZ İÇİN ÜRETİYORUZ”

“WE LOVE OUR WORLD, WE PRODUCE FOR OUR ENVIRONMENT”

[www.zeyrekkonteyner.com](http://www.zeyrekkonteyner.com)



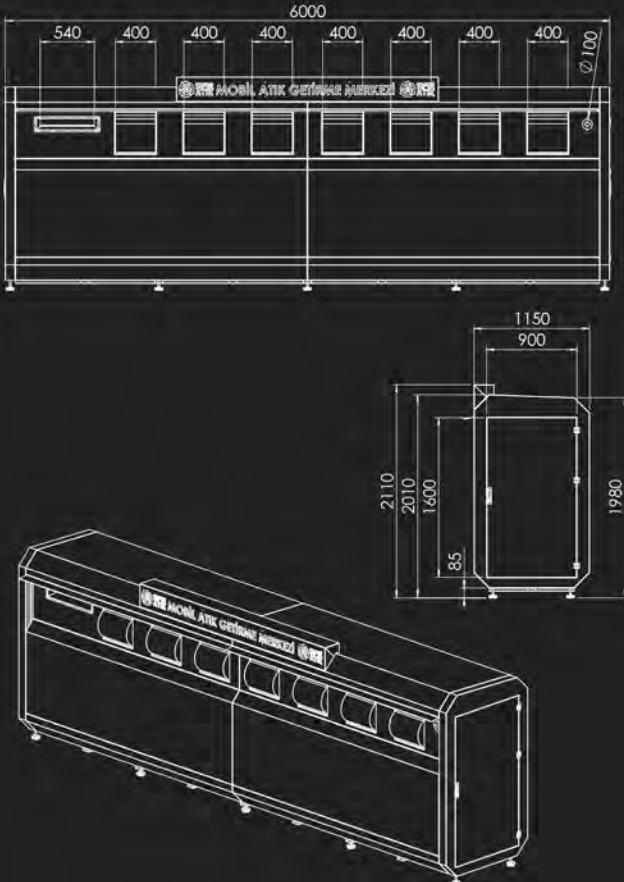
## 8+1 BÖLMELİ MOBİL ATIK GETİRME MERKEZİ

8+1 Mobil Atık Getirme Merkezi 9 farklı atıkların ayrı plastik çöp konteynerlerinde veya çuvalarda biriktirilmesine olanak sağlar, 8+1 Mobil Atık Getirme Merkezi 1 bölmesi menteşeli kapak ile kâğıt/karton atıklarının rahatça toparlanmasına olanak sağlar 7 bölmesi yuvarlak tambur kapaklı olması ile atıkların rahat biriktirilmesine ve modern bir görüntü olmasına olanak sağlar, PİL atıkları için Mobil Atık Getirme Merkezi içerisinde bulunan pil kutusuna dışarıdan erişim sağlanmaması için atık girişi tasarlanmıştır. Mobil Atık Getirme Merkezi Tambur kapaklar arkasında bulunan Muhafaza parçaları ile dışarıdan Sistem içerisine müdahaleyi engellemektedir. Mobil Atık Getirme Merkezi Her iki yanda veya tek bir yanda bulunan Çift menteşeli ve 3 farklı noktadan kilitlenebilen Gömme kilitleri sayesinde Hırsızlık sorunlarını engellemektedir. Mobil Atık Getirme Merkezi İstenilirse Güneş enerjili panelli olarak üretilir, Her atık girişini ve Mobil Atık Getirme Merkezi üstünde bulunan Şapka parçasını LED aydınlatma ile Mobil Atık Getirme Merkezine estetik ve modern bir görüntü sağlamaktadır. Mobil Atık Getirme Merkezi Günümüzde Şehir merkezlerinde, Alışveriş Merkezlerinde, Parklarda ve Otellerde kullanılmaktadır.

## 8+1 RECYCLING CONTAINER

8+1 Recycling containers enables to collect 9 different waste in different waste containers or sacks. 8+1 Recycling containers enables to collect the paper and cartoon wastes with its 1 split hinged door easily and the rest 7 split of it is drum door and this also enables to collect the waste easily and in a more comfortable way and also gives a modern look. To prevent the interfering to the waste battery box inside the waste container a special door have been designed. Recycling container has enclosure parts and these parts prevent to interfere to the waste inside the container from outside. With its double hinged locks and locked from 3 different points the recycling containers prevent the problems of stealing sth from inside. ..if needed Solar energy panel also can be added to the containers and the cap can have a very aesthetic and modern look with the led lighthening. Recycling containers are used in the city centers, Shopping Malls and Hotels .

## TEKNİK ÖZELLİKLER / TECHNICAL DETAILS





**Zeyrek  
Konteyner**

YERALTI VE YERÜSTÜ ÇÖP KONTEYNER SİSTEMLERİ  
UNDERGROUND AND ABOVEGROUND WASTE CONTAINERS



# 4+1 BÖLMELİ MOBİL ATIK GETİRME MERKEZİ

4+1 RECYCLING CONTAINER

“DÜNYAMIZI SEVİYORUZ, ÇEVREMİZ İÇİN ÜRETİYORUZ”

“WE LOVE OUR WORLD, WE PRODUCE FOR OUR ENVIRONMENT”

[www.zeyrekkonteyner.com](http://www.zeyrekkonteyner.com)



## 4+1 BÖLMELİ MOBİL ATIK GETİRME MERKEZİ

8+1 Mobil Atık Getirme Merkezi 9 farklı atıkların ayrı plastik çöp konteynerlerinde veya çuvalarda biriktirilmesine olanak sağlar, 8+1 Mobil Atık Getirme Merkezi 1 bölmesi menteşeli kapak ile kâğıt/karton atıklarının rahatça toparlanmasına olanak sağlar 7 bölmesi yuvarlak tambur kapaklı olması ile atıkların rahat biriktirilmesine ve modern bir görüntü olmasına olanak sağlar, PİL atıkları için Mobil Atık Getirme Merkezi içerisinde bulunan pil kutusuna dışarıdan erişim sağlanmaması için atık girişi tasarlanmıştır. Mobil Atık Getirme Merkezi Tambur kapaklar arkasında bulunan Muhafaza parçaları ile dışarıdan Sistem içerisine müdahaleyi engellemektedir. Mobil Atık Getirme Merkezi Her iki yanda veya tek bir yanda bulunan Çift menteşeli ve 3 farklı noktadan kilitlenebilir Gömme kilitleri sayesinde Hırsızlık sorunlarını engellemektedir. Mobil Atık Getirme Merkezi İstenilirse Güneş enerjili panelli olarak üretilir, Her atık girişini ve Mobil Atık Getirme Merkezi üstünde bulunan Şapka parçasını LED aydınlatma ile Mobil Atık Getirme Merkezine estetik ve modern bir görüntü sağlamaktadır. Mobil Atık Getirme Merkezi Günümüzde Şehir merkezlerinde, Alışveriş Merkezlerinde, Parklarda ve Otellerde kullanılmaktadır.

## 4+1 RECYCLING CONTAINER

4+1 Recycling containers enables to collect 5 different waste in different waste containers or sacks.

4+1 Recycling containers enables to collect the paper and cartoon wastes with its 1 split hinged door easily and the rest 3 split of it is drum door and this also enables to collect the waste easily and in a more comfortable way and also gives a modern look.

To prevent the interfering to the waste battery box inside the waste container a special door have been designed. Recycling container has enclosure parts and these parts prevent to interfere to the waste inside the container from outside. With its double hinged locks and locked from 3 different points the recycling containers prevent the problems of stealing sth from inside. ..if needed Solar energy panel also can be added to the containers and the cap can have a very aesthetic and modern look with the led lighthening. Recycling containers are used in the city centers, Shopping Malls and Hotels .

## TEKNİK ÖZELLİKLER / TECHNICAL DETAILS

