



Zeyrek Konteyner

İthalat İhracat Pazarlama San. ve Tic. Ltd. Şti.



METAL ÇÖP KONTEYNERLERİ

PLASTİK ÇÖP KONTEYNERLERİ

YER ALTI ve YER ÜSTÜ ÇÖP KONTEYNERLERİ

ATIK GETİRME MERKEZLERİ

SIFIR ATIK KUMBARALARI

SIFIR ATIK SETLERİ

TIBBİ ATIK KOVALARI

DIŞ MEKAN ÇÖP KOVALARI

TRAFİK GÜVENLİĞİ ÜRÜNLERİ

www.zeyrekkonteyner.com - www.zeyrekkonteyner.com.tr

HAKKIMIZDA

Temiz ve yeşil bir çevre için el ele parolasıyla yola çıkan **ZEYREK KONTEYNER**, uzun yıllar, metal konteyner, çöp toplama setleri, büro içi çöp Rovaları, park ve bahçe tip çöp kovaları, yeraltı çöp istasyonları, üretiminde hizmet vermekte ve plastik çöp toplama kaplarının satışını sunmaktadır.

Bu uzun maraton 1985 yılında başlamış olup, günümüzde de uzman kadromuzla devam etmektedir. Kuruluşundan bu yana özverili bir şekilde ülkenin çevre temizliği ve düzeni için önemli tasarım, proje ve imalatlarla hizmet vermektedir.

Üretimimizi yeni teknolojiye sahip makineler, tecrübeli bir teknik kadro ve personelimizle gerçekleştirmekte ve en iyi sonuçları almaktayız. Kuruluşumuzdan beri hedefimiz; kaliteli ürünleri üretip satmaktır. Ürünlerimiz yerel yönetimlere, resmi kurumlara, toplu konutlara sunmakta olup 2 yıl süreyle de garanti kapsamı altındadır. Yurt çapında hizmet vermekte olan kuruluşumuz her geçen gün biraz daha büyüyerek kendi alanında önemli bir yer kazanarak bu sektörde kendini ispat etmiştir. Şunu önemle belirtmek gerekirse **ZEYREK KONTEYNER** şirketi tecrübeli, deneyimli ve bilgili kadrosuyla geleceğe emin adımlarla yürüyüp büyümeye ve siz müşterilerimize en iyi kalitedeki ürünlerimizi, çeşitlerini çoğaltarak sunmaya devam etmektedir.





120 Lt. Metal Çöp Konteyneri

YÜKSEKLİK | HEIGHT : 900 mm

DERİNLİK | DEPTH : 400 mm

GENİŞLİK | WIDTH : 400 mm

RENKLER | COLORS



240 Lt. Metal Çöp Konteyneri

YÜKSEKLİK | HEIGHT : 1025 mm

DERİNLİK | DEPTH : 460 mm

GENİŞLİK | WIDTH : 460 mm

RENKLER | COLORS



ÖZELLİKLER

- *Konteyner A-kalite galvaniz sacdan üretilmiştir.
- *Gövde ağzı 2.00 mm profille çevrilmiştir.
- *İki adet 200 mm çapında teker kullanılmıştır.
- *Gazaltı kaynak kullanılarak montaj yapılmıştır.
- *Uluslararası CE Standart Uygunluk Belgedir.

FEATURES

- *Container is manufactured from A-quality galvanized steel.
- *Body mouth is translated with 2.00 mm profile.
- *Two 200 mm diameter castors are used.
- *Mounted using gas welding.
- *International CE Standard Conformity Certificate.

ÖZELLİKLER

- *Konteyner A-kalite galvaniz sacdan üretilmiştir.
- *Gövde ağzı 2.00 mm profille çevrilmiştir.
- *İki adet 200 mm çapında teker kullanılmıştır.
- *Gazaltı kaynak kullanılarak montaj yapılmıştır.
- *Uluslararası CE Standart Uygunluk Belgedir.

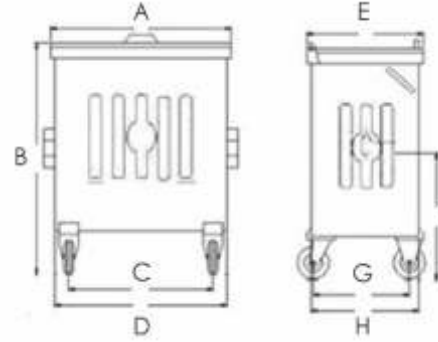
FEATURES

- *Container is manufactured from A-quality galvanized steel.
- *Body mouth is translated with 2.00 mm profile.
- *Two 200 mm diameter castors are used.
- *Mounted using gas welding.
- *International CE Standard Conformity Certificate.



400 Lt. Orjinal Galvaniz Çöp Konteyneri

A: 85 cm	B: 96 cm	C: 67 cm
D: 80 cm	E: 62 cm	F: 63 cm
G: 43 cm	H: 58 cm	



ÖZELLİKLER

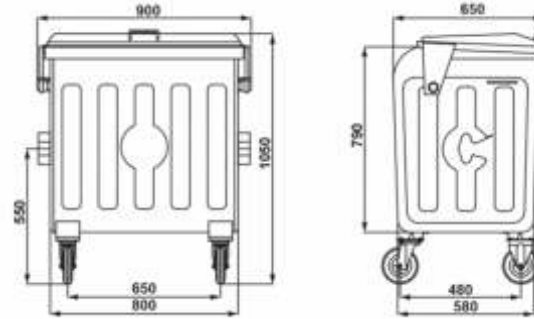
- *Konteyner A-1 kalite galvaniz sactan imal edilmiştir.
- *Gövde ve taban tek parça sactan preste mukavemet artırıcı form verilerek imal edilmiştir.
- *Yanlara mukavemet artırıcı form verilmiştir.
- *Gövde ağız 2,00 mm profille çevrilmiştir. Kalkırma kolları arac kaldırma sistemine uygun imal edilmiştir.
- *Taşıyıcı tekerler 150*45 ebatındadır.
- *Tekerler 360 derece dönerli 4 adet, 1 adedi frenli TS EN 12532 uygunluk belgelidir.
- *Teker bağlantı sacı 4,00 mm'dir.
- *Uluslararası CE Standart Uygunluk Belgelidir.

FEATURES

- *Container is made of A-1 quality galvanized sheet.
- *Body and base are made of one piece sheet metal by giving strength from to press.
- *Strengthening from is given to the sides.
- *Body mouth is translated with 2,00 mm profile.
- *Bearing wheels 150*45 size.
- *Wheels with 360 degree rotating 4 pieces, 1 of them with brake TS EN 12532 certificate of conformity.
- *Wheel connection sheet is 4,00 mm.
- *International CE Standard Conformity Certificate.



400 Lt. Sıcak Daldırma Galvaniz Çöp Konteyneri

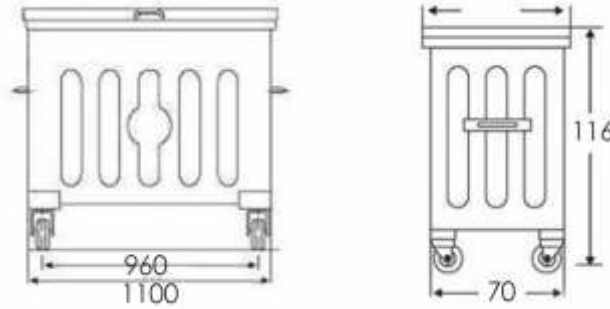


ÖZELLİKLER

- *Gövde 2.00 mm. sacdan tek parça olarak kıvrılıp, preslenerek form verilmiş ve mukavemeti artırılmıştır. Gövde sacı ile aynı sacdan imal edilen yan sacların birbirine montajı, yan sacların kenarlarında preslenerek oluşturulan en az 15.00 mm. genişliğindeki bükülmüş çıkıntı veya dudak tüm çevre bu çıkıntı ile yan saclar ve gövde sacı, dıştan kaynakla kesintisiz olarak birleştirilmiştir.
- *Gövde kaynağı ve diğer kaynaklar gazaltı tekniği ile cürufsuz, kesintisiz kaynatılarak gövde su sızdırmayacak şekilde yapılmıştır.
- *Kaldırma kulakları 4.00 mm. gövdeye takviyeli kaynaklıdır. Yanlarda taşıma kulpu mevcuttur.
- *Konteyner kapağı 1.50 mm. sacdan, kendi eksenine etrafına açılabilen kapak sistemi şeklinde imal edilmiştir. Kapak tek parça olup, açma kulpu, dayama ve kilit sistemine sahiptir. Ayrıca kapakta içten mukavemet artırıcı profil takviyeleri bulunmaktadır.
- *Gövde ağız 25.00x50.00x2.00 mm. ölçüsünde profille çevrilmiştir.
- *Taşıyıcı 4 adet 150x45 mm. ebadında 3 adeti 360 derece dönerli, 1 adeti frenli ve maşa sacı 3.00 mm. olan TS EN 12532 standardına uygun teker mevcuttur. Teker bağlantı ayak sacı 3.00 mm.dir.
- *Konteynerin içi ve dışı kapak dahil komple Sıcak Daldırma Galvanizleme sistemi ile TS EN ISO 1461 standardına uygun galvanizlenmiştir.
- *Ön yüzeye belediye ismi, çöp atan insan figürü ve 'Çevremizi Temiz Tutalım' sloganı yazılır.
- *Uluslararası CE Standart Uygunluk Belgelidir.



770 Lt. Orjinal Galvaniz Çöp Konteyneri



ÖZELLİKLER

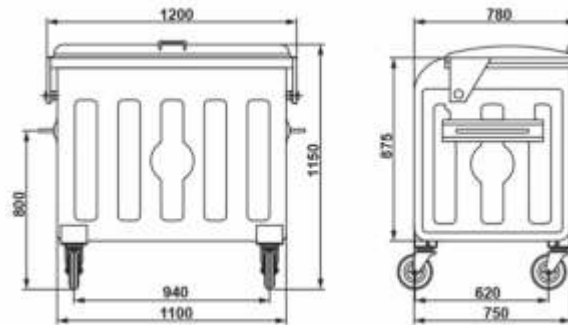
- *Konteyner A-1 kalite galvaniz sac'tan üretilmiştir.
- *Gövde ve taban tek parça sac'tan mukavemet artırıcı form verilerek konik şekilde üretilmiştir.
- *Yanlara mukavemet artırıcı form verilmiştir.
- *Gövde ağız 2,00 mm profille çevrilmiştir.
- *Tekerlekler 150*45 ebatında 4 adet 1 adet frenli TSE belgelidir.
- *Kaldırma kolları araç kaldırma sistemine uygun imal edilmiştir.
- *Tekerlek bağlantı saçı 4,00 mm'dir.
- *Gazaltı kaynak kullanılarak montaj yapılmıştır.
- *Uluslararası CE Standart Uygunluk Belgelidir.

FEATURES

- *Container is made of A-1 quality galvanized sheet.
- *The body and base are produced in a conical form by giving strength-enhancing form from one piece of hair.
- *Strengthening from is given to the sides* Body mouth is translated with 2,00 mm profile
- *Wheels 150*45 size 4 pcs with 1 brake with TSE certificate.
- *Lifting arms are manufactured according to the vehicle lifting system.
- *Wheel connection sheet is 4.00 mm.
- *Mounted using gas welding.
- *International CE Standard Conformity Certificate.



770 Lt. Sıcak Daldırma Galvaniz Çöp Konteyneri

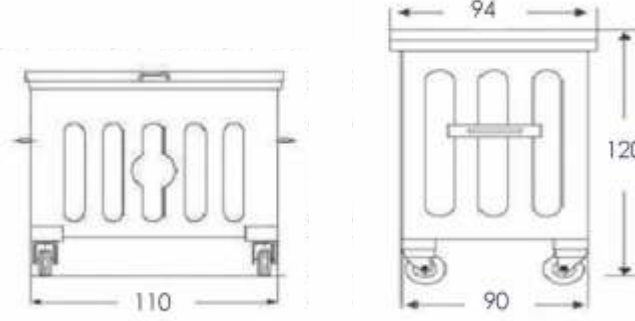


ÖZELLİKLER

- *Gövde 2.00 mm. sac'dan tek parça olarak kıvrılıp, preslenerek form verilmiş ve mukavemeti artırılmıştır. Gövde sacı ile aynı sac'dan imal edilen yan sacların birbirine montajı, yan sacların kenarlarında preslenerek oluşturulan en az 15.00 mm. genişliğindeki bükülmüş çıkıntı veya dudak tüm çevre bu çıkıntı ile yan saclar ve gövde sacı, dıştan kaynakla kesintisiz olarak birleştirilmiştir.
- *Gövde kaynağı ve diğer kaynaklar gazaltı tekniği ile cürufsuz, kesintisiz kaynatılarak ve gövde su sızdırmayacak şekilde yapılmıştır.
- *Araç üzerindeki kaldırma aparatına uygun kaldırma kolları 45x10 cm ebadında 4,00 mm sac'tan delinerek 16,00 mm yuvarlak kol, alttan ve üstten saca kaynatılmış, sac da gövdeye kaynatılmıştır.
- *Konteyner kapağı 1.50 mm. sac'dan, kendi eksenine etrafına açılabilen kapak sistemi şeklinde imal edilmiştir. Kapak tek parça olup, açma kulpu, dayama ve kilit sistemine sahiptir. Ayrıca kapakta içten mukavemet artırıcı profil takviyeleri bulunmaktadır.
- *Gövde ağız 25.00x50.00x2.00 mm. ölçüsünde profille çevrilmiştir.
- *Taşıyıcı 4 adet 160x45 mm. ebadında geniş maşalı 360 derece dönerli, maşa sacı 4.00 mm. olan TS EN 12532 standardına uygun teker mevcuttur. Teker bağlantı ayak sacı 4.00 mm.dir.
- *Konteynerin içi ve dışı kapak dahil komple Sıcak Daldırma Galvanizleme sistemi ile TS EN ISO 1461 standardına uygun galvanizlenmiştir.
- *Ön yüzeye belediye ismi, çöp atan insan figürü ve 'Çevremizi Temiz Tutalım' sloganı yazılır.
- *Uluslararası CE Standart Uygunluk Belgelidir.



1100 Lt. Orjinal Galvaniz Çöp Konteyneri



ÖZELLİKLER

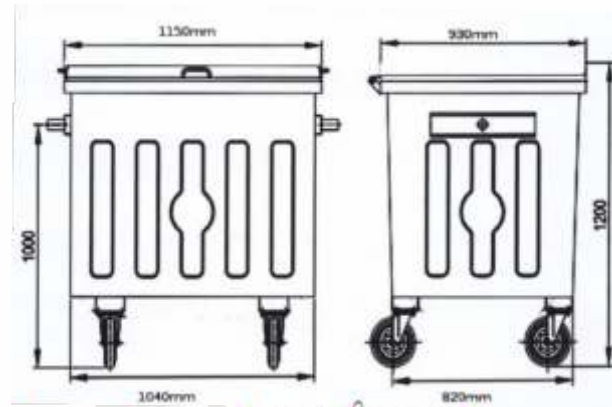
- *Konteyner A-1 kalite galvaniz sactan imal edilmiştir.
- *Gövde ve taban tek parça sactan preste mukavemet attırıcı form verilerek imal edilmiştir.
- *Yanlara mukavemet attırıcı form verilmiştir.
- *Gövde ağız 2,00 mm profille çevrilmiştir. Kalkırma kolları arac kaldırma sistemine uygun imal edilmiştir.
- *Taşıyıcı tekerler 150*45 ebatındadır.
- *Tekerler 360 derece dönerli 4 adet, 1 adedi frenli TS EN 12532 uygunluk belgelidir.
- *Teker bağlantı sacı 4,00 mm'dir.
- *Uluslararası CE Standart Uygunluk Belgelidir.

FEATURES

- *Container is made of A-1 quality galvanized sheet.
- *Body and base are made of one piece sheet metal by giving strength from to press.
- *Strengthening from is given to the sides.
- *Body mouth is translated with 2,00 mm profile.
- *Bearing wheels 150*45 size.
- *Wheels with 360 degree rotating 4 pieces, 1 of them with brake TS EN 12532 certificate of conformity.
- *Wheel connection sheet is 4,00 mm.
- *International CE Standard Conformity Certificate.



1100 Lt. Orjinal Galvaniz Çöp Konteyneri (Eurokol)



ÖZELLİKLER

- *Konteyner A-1 kalite galvaniz sactan imal edilmiştir.
- *Gövde ve taban tek parça sactan preste mukavemet attırıcı form verilerek imal edilmiştir.
- *Yanlara mukavemet attırıcı form verilmiştir.
- *Gövde ağız 2,00 mm profille çevrilmiştir. Kalkırma kolları arac kaldırma sistemine uygun imal edilmiştir.
- *Taşıyıcı tekerler 200*45 ebatındadır.
- *Tekerler 360 derece dönerli 4 adet, 1 adedi frenli TS EN 12532 uygunluk belgelidir.
- *Teker bağlantı sacı 4,00 mm'dir.
- *Uluslararası CE Standart Uygunluk Belgelidir.

FEATURES

- *Container is made of A-1 quality galvanized sheet.
- *Body and base are made of one piece sheet metal by giving strength from to press.
- *Strengthening from is given to the sides.
- *Body mouth is translated with 2,00 mm profile.
- *Bearing wheels 200*45 size.
- *Wheels with 360 degree rotating 4 pieces, 1 of them with brake TS EN 12532 certificate of conformity.
- *Wheel connection sheet is 4,00 mm.
- *International CE Standard Conformity Certificate.



80 Lt.

A: 77 cm B: 48 cm C: 54 cm
D: 61 cm E: 20 cm



120 Lt.

A: 94 cm B: 48 cm C: 54 cm
D: 87 cm E: 20 cm



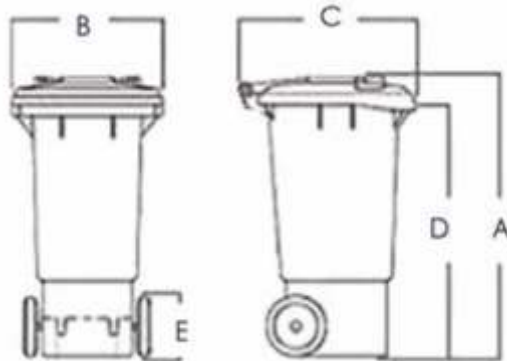
240 Lt.

A: 110 cm B: 55 cm C: 74 cm
D: 100 cm E: 20 cm



360 Lt.

A: 111 cm B: 58 cm C: 88 cm
D: 102 cm E: 20 cm



ÖZELLİKLER

- *Kullanılan hammadde güneş ışığına, sıcaklığa ve soğuğa dayanıklıdır.
- *İki tekerliklidir.
- *Ürünler iç içe geçebilme özelliğine sahiptir.
- *İsteğe bağlı olarak pedal ilave edilebilir.
- *İsteğe bağlı olarak atık kapağı ilave edilebilir.
- *Geri dönüştürülebilir maddeden üretilmiştir.
- *Rahatlıkla açılıp boşaltılabilir ve yıkanabilir.
- *Sızdırmaz özelliği testlerle kanıtlanmıştır.
- *Rengini korur solma yapmaz
- *10 alternatif renk ile üretilebilir.
- *Uluslararası CE Standart Uygunluk Belgelidir.

FEATURES

- *Raw material is resistant to sunlight, heat and cold.
- *Two wheels.
- *Products are intertwined.
- *Pedal can be added optionally.
- *Optional magnetic lock system.
- *Waste cover can be added optionally.
- *Made of recyclable material.
- *Can be easily opened, emptied and washed.
- *Leak-proof feature has been proven by tests.
- *Retains color does not fade.
- *Available in 10 alternative colors.
- *International CE Standard Conformity Certificate.



400 Lt.

A: 112 cm B: 98 cm C: 74 cm
D: 100 cm E: 20 cm



660 Lt.

A: 119 cm B: 136 cm C: 78 cm
D: 108 cm E: 20 cm



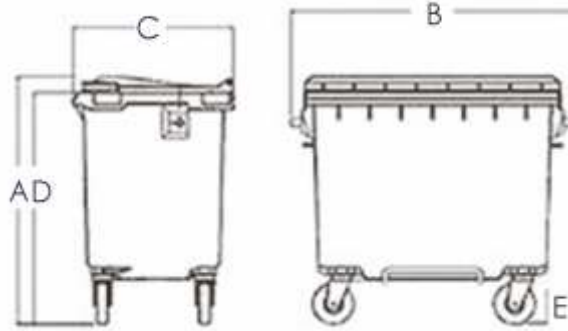
770 Lt.

A: 135 cm B: 136 cm C: 78 cm
D: 124 cm E: 20 cm



1100 Lt.

A: 128 cm B: 126 cm C: 106 cm
D: 118 cm E: 20 cm

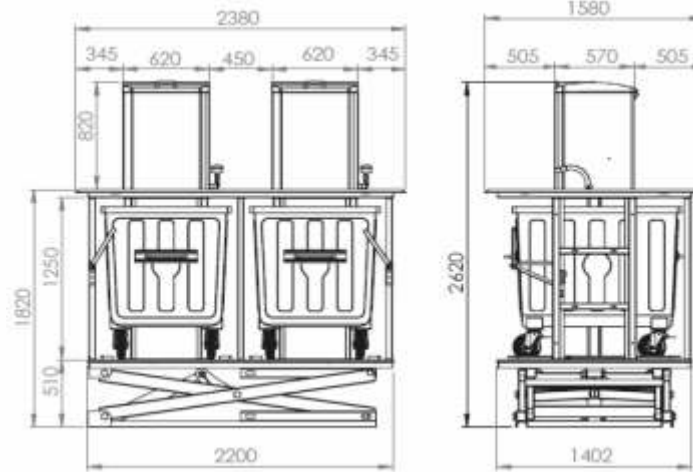


ÖZELLİKLER

- *Kullanılan hammadde güneş ışığına, sığağa ve soğuga dayanıklıdır.
- *2 frenli 2 frensiz olmak üzere dört tekerlekli.
- *Ürünler iç içe geçebilme özelliğine sahiptir.
- *İsteğe bağlı olarak pedal ilave edilebilir.
- *İsteğe bağlı olarak atık kapağı ilave edilebilir.
- *İsteğe bağlı olarak manyetik kilit sistemi ilave edilebilir.
- *Tekerlek ölçüleri isteğe göre değiştirilebilir.
- *Görevi sona erdiğinde geri dönüştürülebilir.
- *Belediye Çöp Kamyon Yükleme sistemlerine %100 uyumludur
- *Sızdırmaz özelliği testlerle kanıtlanmıştır.
- *Rengini korur solma yapmaz
- *10 alternatif renk ile üretilebilir.
- *Uluslararası CE Standart Uygunluk Belgelidir.

FEATURES

- *The raw material used is resistant to sunlight, heat and cold.
- *4 brakes with 2 brakes and 2 brakes.
- *Products are intertwined.
- *Pedal can be added optionally.
- *Waste cover can be added on request
- *Optional magnetic lock system can be added.
- *Wheel dimensions can be changed upon request.
- *Recyclable when the task ends.
- *%100 compatible with Municipality Garbage Truck Loading systems.
- *Leak-proof feature has been proven by tests.
- *Retains color does not fade.
- *Available in 10 alternative colors.
- *International CE Standard Conformity Certificate.



ÖZELLİKLER

*Jaklı konteyner sistemi belediyelere mevcut çöp toplama araçlarını kullanma imkanı vererek, çöplerin yeraltına alınmasını sağlar. Çevreci, estetik ve modern bir şehir mobilyası görüntüsü yanında, rahat kullanım olanağı sağlamaktadır. Yer üstünde sadece çöp atma bacası görünür, ana konteynerler yeraltında bulunur.

*Jaklı yer altı konteyner sistemine, sıkıştırılmalı çöp aracının kumandasından alınan jaklı hortumla bağlantı sağlanıp, 2 x 1100 Lt.'lik iç konteynerin boşaltılması veya başka bir sebepten dolayı sistemin çalışması gerektiğinde, asansörlü platform sayesinde çöp konteynerlerinin yer seviyesine çıkartılması ve boşaltılmasını sağlayacak şekilde imal edilmiştir.

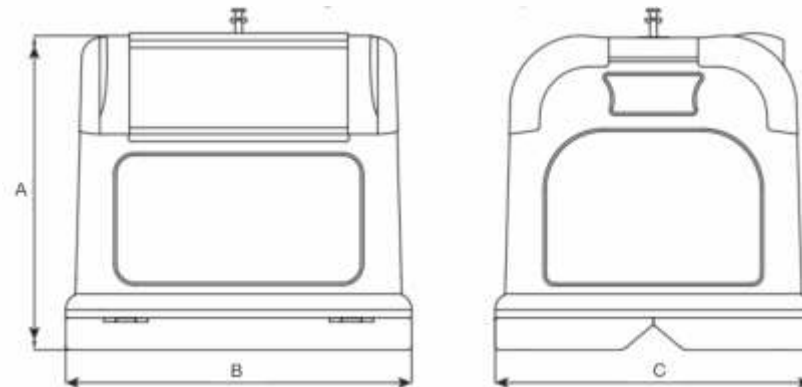
*Üst yürüme platformu, insanların üzerinde rahatlıkla yürüebileceği sağlamlıkta gözyaşı desenli sacdan yapılmıştır.

*Yer altı konteyner sistemi evsel atıklar için kullanılacak şekilde Avrupa Standartlarında imal edilmiş olup, uzun süreli kullanımlar için tasarlanmıştır.

*Konteynerler isteğe göre; değişik baca seçenekleri ile çevreye uyumlu renk tonlarında (Ral renk) veya sticker kaplamalı yapılabilir.

*Tek parça dökülen beton ve nervürlü inşaat demiri kullanılmıştır. su sızdırmaz beton ve nervürlü inşaat demiri kullanılmıştır.

*Uluslararası CE Standart Uygunluk Belgedir.



2500 LT.

A: 160 cm B: 125 cm C: 160 cm
300 KG.

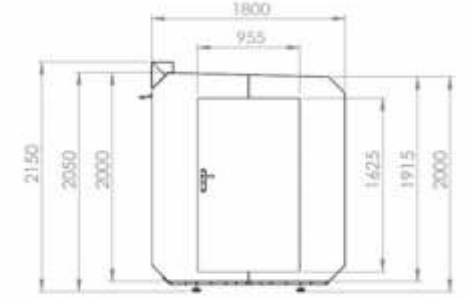
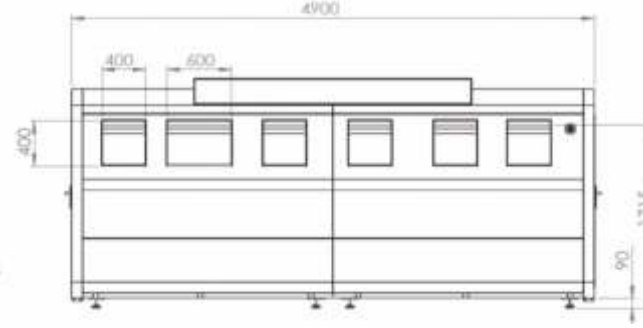
3000 LT.

A: 160 cm B: 145 cm C: 160 cm
350 KG.

3750 LT.

A: 160 cm B: 175 cm C: 160 cm
400 KG.

2. SINIF ATIK GETİRME MERKEZİ

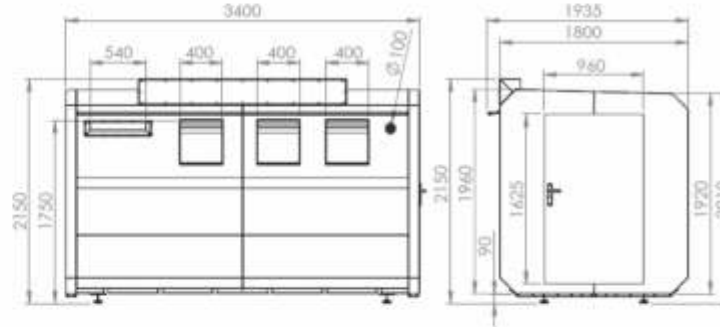


ÖZELLİKLER

- *Ürünlerimiz 2. Sınıf Atık Getirme Merkezleri için uygundur.
- *Birinci sınıf hammadde kullanılarak üretilen Atık Getirme Merkezlerimizin imalatında dayanıklılık süresini artırıcı yöntemler uygulanmıştır.
- *Atık Getirme Merkezleri, sığağa, soğuğa ve yağmura dayanıklı olarak üretilmekte ve tamamen statik boya ile boyanmaktadır.
- *Ürünlerimizin üzerine, belediyelerin onay vermiş oldu istediğiniz sticker giydirme yapılabilir.

- *Atık Getirme Merkezlerimiz de profil kasa üzerinde bulunan yan bölümler 2mm sac olarak üretilmektedir. Taban da ve yanda bulunan sac kısımları 3mm kalınlığındadır.
- *Ayını zamanda Atık atma tamburları Galvaniz Sacdan üretilmiştir.
- *İçerisinde 4 Adet 660 Litre, 2 Adet 240 Litre Atık kutusu ve 1 Adet Pil Atık Kutusu Bulunmaktadır.
- *Tambur Kapak kulpun yerden yüksekliği 1550 ila 1630 mm arasında olmaktadır.
- *Kapı ölçüleri ise 900 ila 1740 mm yüksekliğinde imal edilir.
- *Her iki tarafta da gizlenebilir rampa ve kapı bulunmaktadır.
- *Genişlik : 4800 mm En : 1600 mm Yükseklik : 1865 mm

3. SINIF ATIK GETİRME MERKEZİ

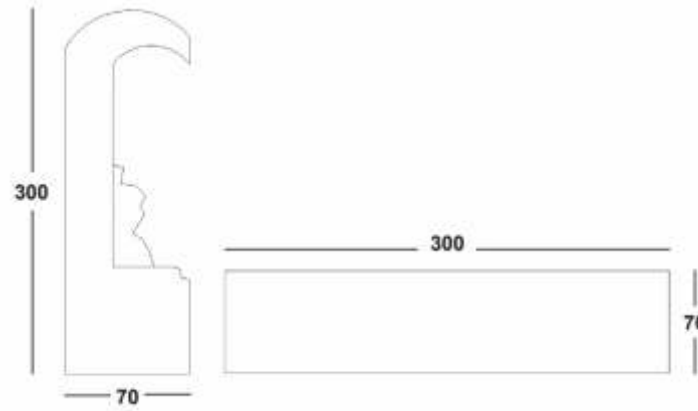


ÖZELLİKLER

- *Ürünlerimiz 3. Sınıf Atık Getirme Merkezleri için uygundur.
- *Birinci sınıf hammadde kullanılarak üretilen Atık Getirme Merkezlerimizin imalatında dayanıklılık süresini artırıcı yöntemler uygulanmıştır.
- *Atık Getirme Merkezleri, sığağa, soğuğa ve yağmura dayanıklı olarak üretilmekte ve tamamen statik boya ile boyanmaktadır.
- *Ürünlerimizin üzerine, belediyelerin onay vermiş oldu istediğiniz sticker giydirme yapılabilir.

- *Atık Getirme Merkezlerimiz de profil kasa üzerinde bulunan yan bölümler 2mm sac olarak üretilmektedir. Taban da ve yanda bulunan sac kısımları 3mm kalınlığındadır.
- *Ayını zamanda Atık atma tamburları Galvaniz Sacdan üretilmiştir.
- *İçerisinde 2 Adet 660 Litre, 2 Adet 240 Litre Atık kutusu ve 1 Adet Pil Atık Kutusu Bulunmaktadır.
- *Tambur Kapak kulpun yerden yüksekliği 1550 ila 1630 mm arasında olmaktadır.
- *Kapı ölçüleri ise 900 ila 1740 mm yüksekliğinde imal edilir.
- *Her iki tarafta da gizlenebilir rampa ve kapı bulunmaktadır.
- *Genişlik : 3100 mm En : 1600 mm Yükseklik : 1865 mm

7 BÖLMELİ POLYESTER MOBİL ATIK GETİRME MERKEZİ



ÖZELLİKLER

*Atık Getirme Merkezi aşağıdaki teknik resimdeki ölçülere göre imal edilecektir.
*Gövde CTP polyester 3 kat uygulanarak oluşturulacaktır. Polyesterin özellikleri ise; İzotonik/NPG esaslı akrilik modifiye hızlandırıcı ihtiva eden asit,baz ve klorlu su dahil her türlü kimyasal maddeye dayanıklı ısı süreleri için 215 dereceye kadar sıcaklıklardan etkilenmeyen, özellikle ısı değişkenliklerinde yorulma ve çatlama göstermeyen sararma, solma ve matlaşma açısından da oldukça dayanıklı ve estetiği de en üst seviyede sağlayabilecek bir performans jel kotu pigment ile renklendirerek 1 kat 450 gr/m²'lik 2 kat elyaf tabakası genel amaçlı CTP uygulamalar için geliştirilen yüksek mekanik dayanıma sahip Elyaf tipi polyester malzemesi ile

işlenerek statik elektriklenme ve iletkenlik sağlamayan aktivasyon malzemesi oluşturulur. Mobil Atık Merkezine entegre polyeşterden üretilen atık sınıfı kabartma heykelleri yereləcəktir. *Atık Getirme Merkezi'nin atıkların boşaltma sistemi arkadan boşaltma şeklinde olacaktır. *Atık Getirme Merkezi içerisinde yedi adet bölüm ağızına plastik çöp konteyneri olacaktır. *Atık Getirme Merkezi'nin dış yüzeyine kurumumuzun belirleyeceği yazılar ve "Sıfır Atık Projesi" kapsamında istenen yazılar orijinal boyalı ya da giydirme olarak uygulanacaktır. Ayrıca ön yüzey alın kısmına Mobil Atık Getirme Merkezi" yazısı yazılacaktır. *Atık Getirme Merkezinin üst kısmında minimum 89 cm uzunluğunda Kayar Led yazı ekranı yereləcəktir.

5 BÖLMELİ POLYESTER MOBİL ATIK GETİRME MERKEZİ



ÖZELLİKLER

*Atık Getirme Merkezi aşağıdaki teknik resimdeki ölçülere göre imal edilecektir.
*Gövde CTP polyester 3 kat uygulanarak oluşturulacaktır. Polyesterin özellikleri ise; İzotonik/NPG esaslı akrilik modifiye hızlandırıcı ihtiva eden asit,baz ve klorlu su dahil her türlü kimyasal maddeye dayanıklı ısı süreleri için 215 dereceye kadar sıcaklıklardan etkilenmeyen, özellikle ısı değişkenliklerinde yorulma ve çatlama göstermeyen sararma, solma ve matlaşma açısından da oldukça dayanıklı ve estetiği de en üst seviyede sağlayabilecek bir performans jel kotu pigment ile renklendirerek 1 kat 450 gr/m²'lik 2 kat elyaf tabakası genel amaçlı CTP uygulamalar için geliştirilen yüksek mekanik dayanıma sahip Elyaf tipi polyester malzemesi ile işlenerek statik elektriklenme ve iletkenlik sağlamayan aktivasyon malzemesi oluşturulur. *Atık Getirme Merkezi'nin atıkların boşaltma sistemi arkadan boşaltma şeklinde olacaktır. *Atık Getirme Merkezi içerisinde yedi adet bölüm ağızına plastik çöp konteyneri olacaktır. *Atık Getirme Merkezi'nin dış yüzeyine kurumumuzun belirleyeceği yazılar ve "Sıfır Atık Projesi" kapsamında istenen yazılar orijinal boyalı ya da giydirme olarak uygulanacaktır. Ayrıca ön yüzey alın kısmına Mobil Atık Getirme Merkezi" yazısı yazılacaktır. *Atık Getirme Merkezinin üst kısmında minimum 89 cm uzunluğunda Kayar Led yazı ekranı yereləcəktir.



Ambalaj Atıkları Kumbarası Tip - 2

ÖZELLİKLER

- 1- Atık Kumbara Sistemleri, Geri dönüştürülebilir atık malzemelerin, çeşitli geri dönüşüm yöntemleri ile tekrar ülke ekonomisine kazandırılması, doğal kaynakların verimli kullanılması ve doğanın korunması açısından son derece önemlidir.
- 2- Farklı atık grupları (kâğıt, metal, cam, plastik, yemek ve bahçe atıkları gibi) kaynağında ayrıştırılarak kendi özelliklerine göre toplanmasına olanak vermektedir.
- 3- Atık gruplarının özelliklerine göre geliştirilmiş kumbara sistemleri ile toplanması, geri dönüşüm toplama miktarının ve atık kalitesinin artmasını sağlar.
- 5- Kumbara Sistemi, önden kilitli kapak ile boşaltma beraber atık kapağı içerisinde her hangi bir atık alınmasına izin vermeyeceği şekilde tasarlanmıştır.



Ambalaj Atık Kumbara Sistemleri (3000-3500 Lt.)

ÖZELLİKLER

- *Atık Kumbara Sistemleri, Geri dönüştürülebilir atık malzemelerin, çeşitli geri dönüşüm yöntemleri ile tekrar ülke ekonomisine kazandırılması, doğal kaynakların verimli kullanılması ve doğanın korunması açısından son derece önemlidir.
- *Farklı atık grupları (kâğıt, metal, cam, plastik, yemek ve bahçe atıkları gibi) kaynağında ayrıştırılarak kendi özelliklerine göre toplanmasına olanak vermektedir.
- *Atık gruplarının özelliklerine göre geliştirilmiş kumbara sistemleri ile toplanması, geri dönüşüm toplama miktarının ve atık kalitesinin artmasını sağlar.
- *Atık Kumbara Sistemleri, her türlü vinçli kaldırma ve boşaltma sistemleri ile uyumludur.
- *Kumbara Sistemi, alt boşaltma kapakları gizli olmakla beraber atık kapağı içerisinde her hangi bir atık alınmasına izin vermeyeceği şekilde tasarlanmıştır.



70 Lt. Plastik Sıfır Atık Kovası

ÖLÇÜ | : 36 cm x 40 cm x 70 cm



85 Lt. Plastik Pedallı Sıfır Atık Kovası

ÖLÇÜ | : 48 cm x 54 cm x 77 cm



70 Lt. Polipropilen Sıfır Atık Kutusu

ÖLÇÜ | : 35 cm x 35 cm x 70 cm





ZK-1001C

Kova 30x64 cm
Stand 64x35 cm



ZK-1003C

Kova 30x64 cm
Stand 69x35 cm



ZK-1011C

Kova 36x78 cm
Stand 76x39 cm



ZK-1015C

Kova 30x88 cm
Stand 69x38 cm



ZK-1021C

Kova 30x60 cm
Stand 64x33 cm



ZK-1017C

Kova 30x72 cm
Stand 69x36 cm



ZK-2510

60x30x85 cm



ZK-2516

63x33x85 cm

**ZK-1006C**

Kova 30x60 cm
Stand 65x36 cm

**ZK-1002C**

Kova 30x64 cm
Stand 64x35 cm

**ZK-1022C**

Kova 30x60 cm
Stand 64x33 cm

**ZK-1875**

65x30x75 cm

**ZK-1875C**

62x32x80 cm

**ZK-6232**

63x33x80 cm

**ZK-1033C**

60x26x80 cm

**ZK-1031C**

60x30x70 cm



ZK-1001B

Kova 30x64 cm
Stand 94x33 cm



ZK-2518

30x90x75 cm



ZK-1883

35x55x70 cm



ZK-1035B

90x30x70 cm



ZK-1037B

90x26x80 cm



ZK-1021B

Kova 30x60 cm
Stand 94x33 cm



ZK-2525

24x65x75 cm



ZK-1037B

90x26x80 cm



ZK-6233

94x33x80 cm



ZK-1033B

90x26x80 cm



ZK-1031B

90x30x70 cm



ZK-1022B

Kova 30x60 cm
Stand 94x33 cm



ZK-1874

65x30x75 cm



ZK-2513

80x30x85 cm



ZK-6275

85x28x65 cm



ZK-1310B

Kova 30x60 cm
Stand 94x33 cm

“Farklı Model Ürünler İçin Web Sitemizi Ziyaret Edebilirsiniz”



ZK-1001A

Kova 30x64 cm
Stand 123x33 cm



ZK-1035A

120x30x70 cm



ZK-1021A

Kova 30x60 cm
Stand 123x33 cm



ZK-1037A

120x26x80 cm



ZK-2521

95x30x85 cm



ZK-1036A

95x30x74 cm



ZK-1033A
120x26x80 cm



ZK-1032A
95x30x74 cm



ZK-1031A
120x30x70 cm



ZK-6234
124x33x80 cm



ZK-6235
122x32x88 cm



ZK-6236
Kova 30x64 cm
Stand 125x33 cm



Tıbbi Atık Kovaları

- 10 Lt. - ø 28 x Y: 23 cm
- 15 Lt. - ø 33 x Y: 28 cm
- 25 Lt. - ø 39 x Y: 33 cm
- 40 Lt. - ø 54 x Y: 39 cm



Tıbbi Atık Kovaları

- 15 Lt. - 22x30x39 cm
- 25 Lt. - 27x36x46 cm
- 40 Lt. - 42x31x54 cm
- 60 Lt. - 49x35x63 cm



100 Lt.



120 Lt.



240 Lt.



660 Lt.
770 Lt.
1100 Lt.

**MAK-90****AİK-40****AİK-120****AİK-60****APK-01****APK-02****APK-03****FK-01**



ZK-1706



ZK-1707



ZK-1701



ZK-1705



ZK-1704



ZK-1708



ZK-1732



ZK-1733



ZK-1734



ZK-1736



ZK-1751



ZK-148



ZK-2110



ZK-2100



ZK-2101



ZK-2105



ZK-2118



ZK-2114



ZK-150



ZK-161



ZK-158



ZK-165



ZK-155



ZK-190



12302 TK 350 x 500 mm
Material PPC
Ağırlık / Weight 0,85 Kg



12300 TK 350 x 500 mm
Material PPC
Ağırlık / Weight 1,15 Kg



12301 TK 350 x 520 mm
Material PPC
Ağırlık / Weight 4,00 Kg
Ağırlıklı Taban
Ballasted base



12350 TK 370 x 600 mm
Material PPC
Ağırlık / Weight 1,50 Kg



12351 TK 350 x 613 mm
Material PPC
Ağırlık / Weight 5,15 Kg
Ağırlıklı Taban
Ballasted base



12303 TK R1
220 x 320 mm
Ağırlık / Weight 0,65 Kg



12306 TK R1
285 x 500 mm
Ağırlık / Weight 1,30 Kg



12326 TKA R1
385 x 500 mm
Ağırlık / Weight 2,65 Kg
Ağırlıklı Taban
Ballasted base



12330 TK R1
320 x 520 mm
Ağırlık / Weight 1,25 Kg



12332 TK R1
320 x 520 mm
Ağırlık / Weight 1,25 Kg



12335 TK R1
380 x 700 mm
Ağırlık / Weight 2,30 Kg



12337 TK R2
380 x 700 mm
Ağırlık / Weight 2,30 Kg



12309 TK R2
385 x 750 mm
Ağırlık / Weight 3,20 Kg



12315 TKA R2
485 x 750 mm
Ağırlık / Weight 6,50 Kg
Ağırlıklı Taban
Ballasted base



12325 TK R2
385 x 900 mm
Ağırlık / Weight 3,60 Kg



12327 TKA R2
485 x 900 mm
Ağırlık / Weight 6,90 Kg
Ağırlıklı Taban
Ballasted base



126 A
Levha ve Lamba Aparatı
Board and light connector



12211 UBR Ø80 x 1000 mm
Material TPU
Ağırlık / Weight 1,60 Kg



12212 UBR Ø80 x 750 mm
Material TPU
Ağırlık / Weight 1,30 Kg



12214 UBR Ø80 x 450 mm
Material TPU
Ağırlık / Weight 0,98 Kg



12215 UBR Ø80 x 300 mm
Material TPU
Ağırlık / Weight 0,72 Kg



194 A
Levha ve Lamba Aparatı
Board and light connector



12237 UBR Ø110 x 750 mm
Material TPU
Ağırlık / Weight 2,10 Kg



12243 UBR Ø90 x 750 mm
Material TPU
Ağırlık / Weight 1,50 Kg



12247 UBR Ø80 x 500 mm
Material TPU
Ağırlık / Weight 1,00 Kg



12281 UBR Ø80 x 700 mm
Material TPU-PU
Ağırlık / Weight 1,00 Kg



12283 UBR Ø80 x 400 mm
Material TPU-PU
Ağırlık / Weight 0,70 Kg





12100 YK
En/ W Boy/ L Yüksek/ H
250 x 350 x 50 mm
Ağırlık / Weight
1,50 Kg
Material : PPC

12101 YKK
Kapak / Lid
En/ W Boy/ L Yüksek/ H
250 x 100 x 50 mm
Ağırlık / Weight
0,36 Kg
Material : PPC



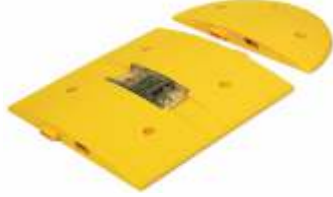
12102 YK
En/ W Boy/ L Yüksek/ H
300 x 330 x 40 mm
Ağırlık / Weight
1,30 Kg
Material : PPC

12103 YKK
Kapak / Lid
En/ W Boy/ L Yüksek/ H
300 x 100 x 40 mm
Ağırlık / Weight
0,25 Kg
Material : PPC



12112 YK
En/ W Boy/ L Yüksek/ H
500 x 500 x 45 mm
Ağırlık / Weight
3,10 Kg
Material : PPC

12113 YKK
Kapak / Lid
En/ W Boy/ L Yüksek/ H
500 x 250 x 45 mm
Ağırlık / Weight
1,10 Kg
Material : PPC



11938 SL
En/ W Boy/ L Yüksek/ H
500 x 500 x 45 mm
Ağırlık / Weight
3,10 Kg
Material : PPC
Solar Güçlü Çalışan 6 Led.
Solar Powered Warning Flasher.

11940 SLK
Kapak / Lid
En/ W Boy/ L Yüksek/ H
500 x 250 x 45 mm
Ağırlık / Weight
1,10 Kg



12104 YK
En/ W Boy/ L Yüksek/ H
500 x 330 x 45 mm
Ağırlık / Weight
6,25 Kg
Material
Kauçuk şase PVC
Compoud / Rubber

12105 YKK
Kapak / Lid
En/ W Boy/ L Yüksek/ H
500 x 250 x 45 mm
Ağırlık / Weight
3,00 Kg



12106 YK
En/ W Boy/ L Yüksek/ H
400 x 500 x 40 mm
Ağırlık / Weight
6,50 Kg
Material
Kauçuk şase PVC
Compoud / Rubber

12107 YKK
Kapak / Lid
En/ W Boy/ L Yüksek/ H
400 x 200 x 40 mm
Ağırlık / Weight
1,65 Kg



12108 YK
En/ W Boy/ L Yüksek/ H
600 x 500 x 45 mm
Ağırlık / Weight
9,30 Kg
Material
Kauçuk şase PVC
Compoud / Rubber

12109 YKK
Kapak / Lid
En/ W Boy/ L Yüksek/ H
600 x 300 x 45 mm
Ağırlık / Weight
3,40 Kg



12110 YK
En/ W Boy/ L Yüksek/ H
400 x 500 x 40 mm
Ağırlık / Weight
6,50 Kg
Material
Kauçuk şase PVC
Compoud / Rubber

12111 YKK
Kapak / Lid
En/ W Boy/ L Yüksek/ H
400 x 200 x 40 mm
Ağırlık / Weight
1,65 Kg



12290 UB
En/ W Boy/ L Yüksek/ H
500 x 500 x 60 mm
Ağırlık / Weight
7,30 Kg
Material
Metal PPC

12291 UBK
Kapak / Lid
En/ W Boy/ L Yüksek/ H
500 x 90 x 60 mm
Ağırlık / Weight
0,70 Kg

**12000 YB**En/ W Boy/ L Yük/ H
125 x 150 x 32 mm

Material PPC

Ağırlık / Weight 0,20 Kg

**12002 YB**En/ W Boy/ L Yük/ H
120 x 120 x 32 mm

Material PPC

Ağırlık / Weight 0,18 Kg

**12003 YB**En/ W Boy/ L Yük/ H
100 x 220 x 32 mm

Material PPC

Ağırlık / Weight 0,24 Kg

**12004 YB**En/ W Boy/ L Yük/ H
120 x 140 x 25 mm

Material PPC

Ağırlık / Weight 0,12 Kg

**12005 YB**En/ W Boy/ L Yük/ H
105 x 105 x 21 mm

Material PPC

Ağırlık / Weight 0,11 Kg

**12006 YB**En/ W Boy/ L Yük/ H
120 x 220 x 28 mm

Material PPC

Ağırlık / Weight 0,22 Kg

**12009 YB**En/ W Boy/ L Yük/ H
100 x 100 x 21 mm

Material ABS

Ağırlık / Weight 0,15 Kg

**12007 YB**En/ W Boy/ L Yük/ H
120 x 120 x 28 mm

Material Aluminium

Ağırlık / Weight 0,29 Kg

**12011 YB**En/ W Boy/ L Yük/ H
120 x 140 x 25 mm

Material Aluminium

Ağırlık / Weight 0,37 Kg

**11920 SLK**En/ W Boy/ L Yük/ H
125 x 145 x 28 mm

Material Aluminium

Ağırlık / Weight 0,45 Kg

Solar 3+3 Led

**11922 SLS**En/ W Boy/ L Yük/ H
125 x 145 x 28 mm

Material Aluminium

Ağırlık / Weight 0,45 Kg

Solar 3+3 Led

**11924 SLK**En/ W Boy/ L Yük/ H
125 x 145 x 28 mm

Material Aluminium

Ağırlık / Weight 0,45 Kg

Solar 3+3 Led

**11926 SLS**En/ W Boy/ L Yük/ H
125 x 145 x 28 mm

Material Aluminium

Ağırlık / Weight 0,48 Kg

Solar 3+3 Led

**11921 SLK**En/ W Boy/ L Yük/ H
120 x 135 x 28 mm

Material Aluminium

Ağırlık / Weight 0,57 Kg

Solar 3+3 Led

**11923 SLS**En/ W Boy/ L Yük/ H
120 x 135 x 28 mm

Material Aluminium

Ağırlık / Weight 0,57 Kg

Solar 3+3 Led

